



**“ЗАВН-ДОБРИЧ” АД - Добрич**

**РАЗПРЕДЕЛИТЕЛНИ ТАБЛА 0,4kV**





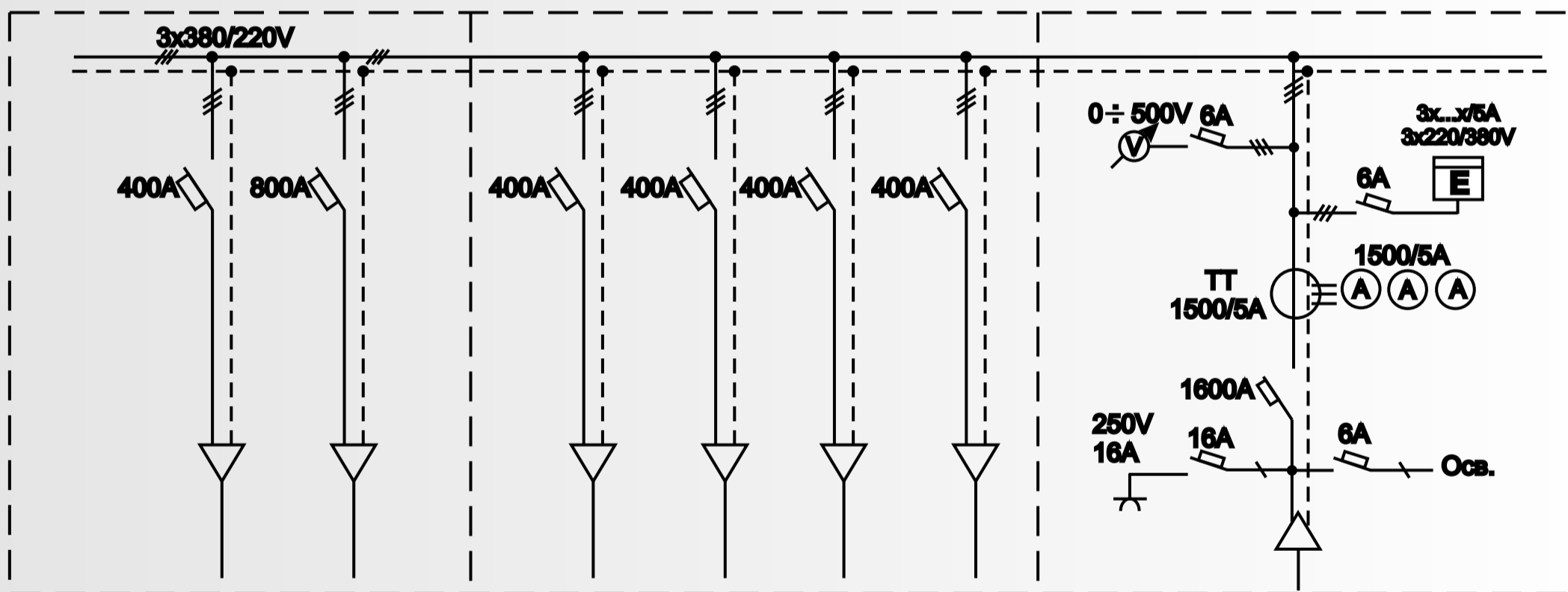
# РАЗПРЕДЕЛИТЕЛНИ ТАБЛА 0,4 kV

## ЕДНОЛИНЕЙНА СХЕМА

РТ 1x400; 1x800

РТ 4x400

ГТТ 1600/1000

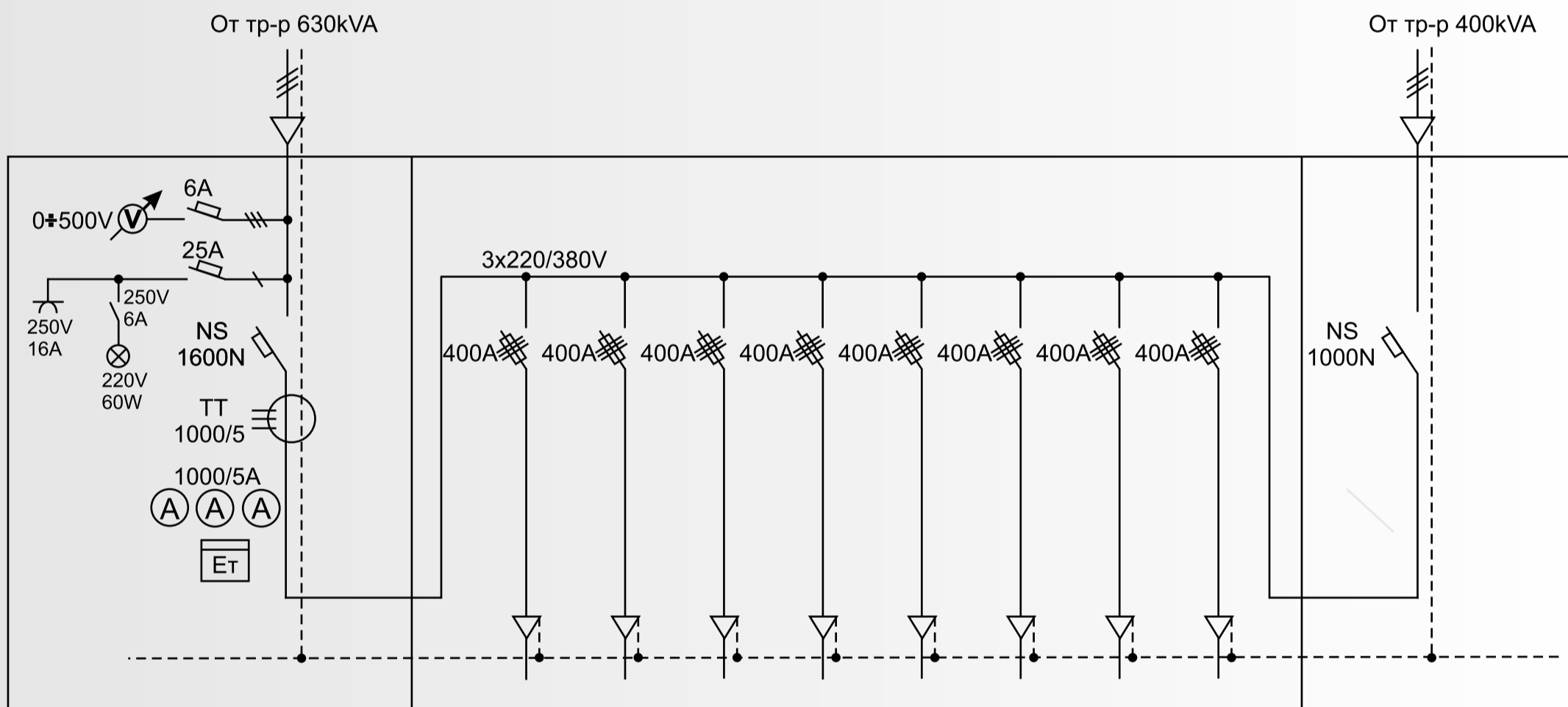




# РАЗПРЕДЕЛИТЕЛНИ ТАБЛА 0,4 kV

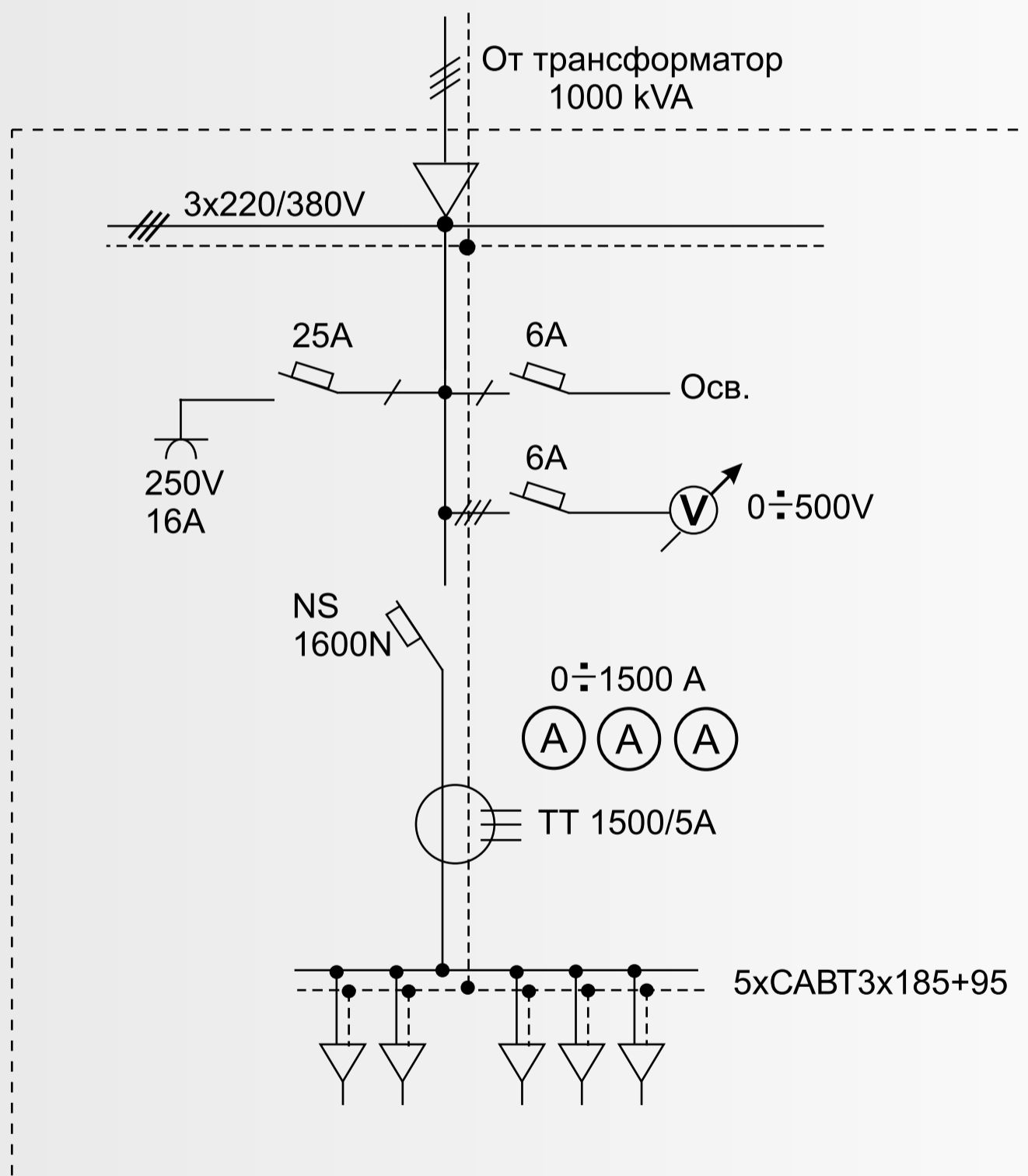
## ЕДНОЛИНЕЙНА СХЕМА

ГТТ 1600/1000+РТ8x400+ШС



# РАЗПРЕДЕЛИТЕЛНИ ТАБЛА 0,4 kV

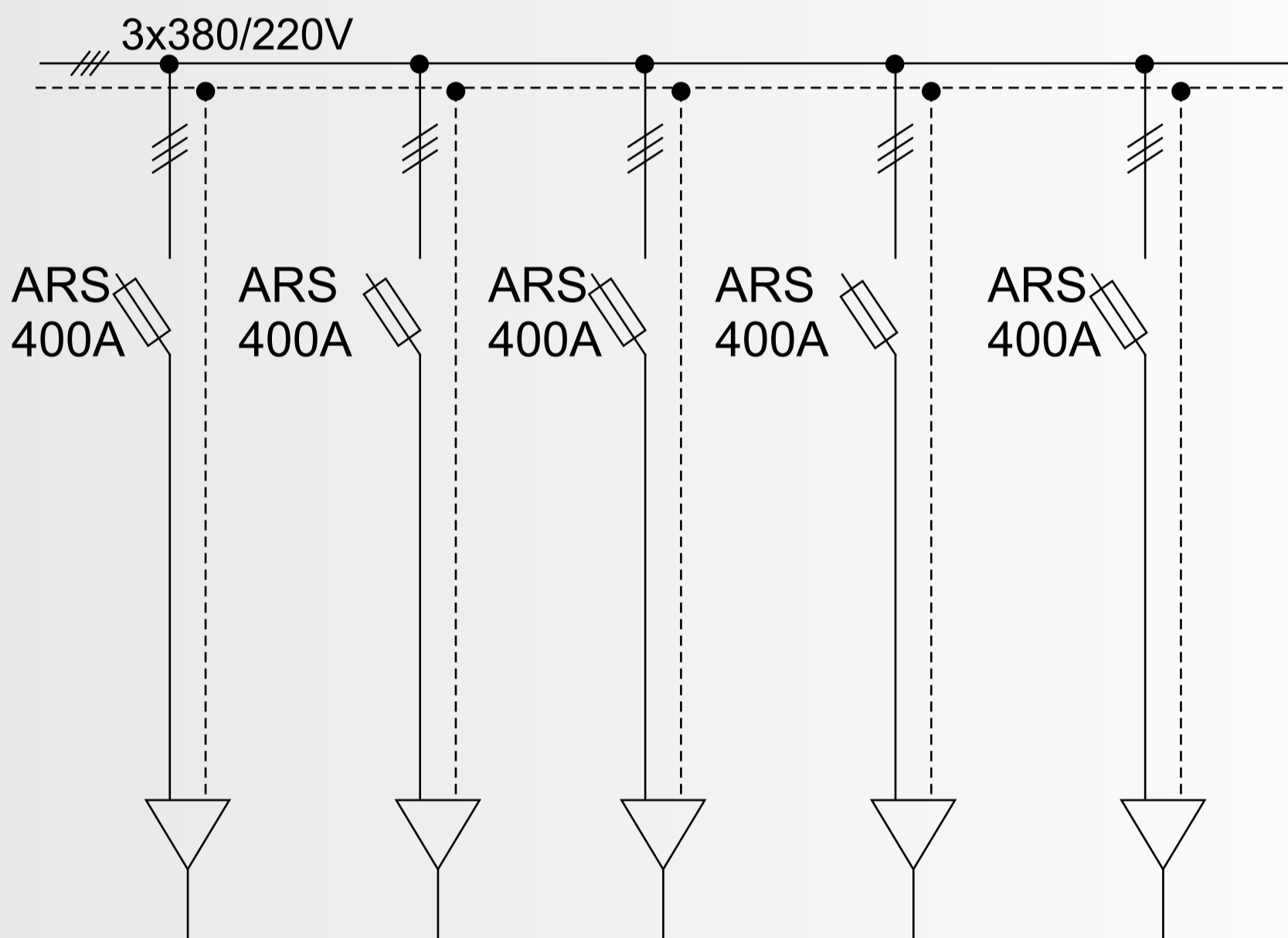
## ЕДНОЛИНЕЙНА СХЕМА НА ГТТ 1600/1000





# РАЗПРЕДЕЛИТЕЛНИ ТАБЛА 0,4 kV

## Еднолинейна схема на РТ 5x400

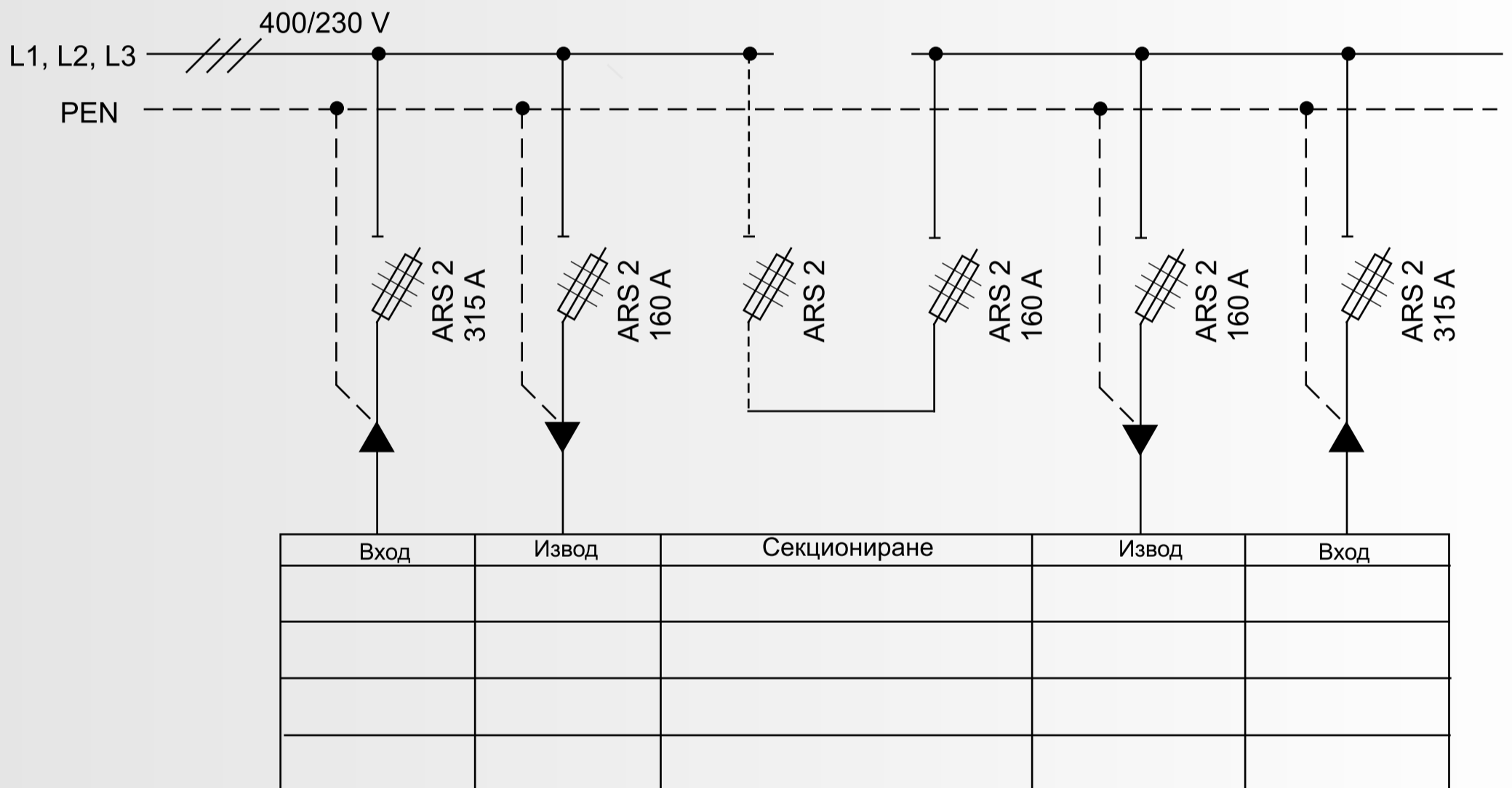






# РАЗПРЕДЕЛИТЕЛНИ ТАБЛА 0,4 kV

## ЕДНОЛИНЕЙНА СХЕМА КРШ - 6 СЕКЦИОНИРАНА





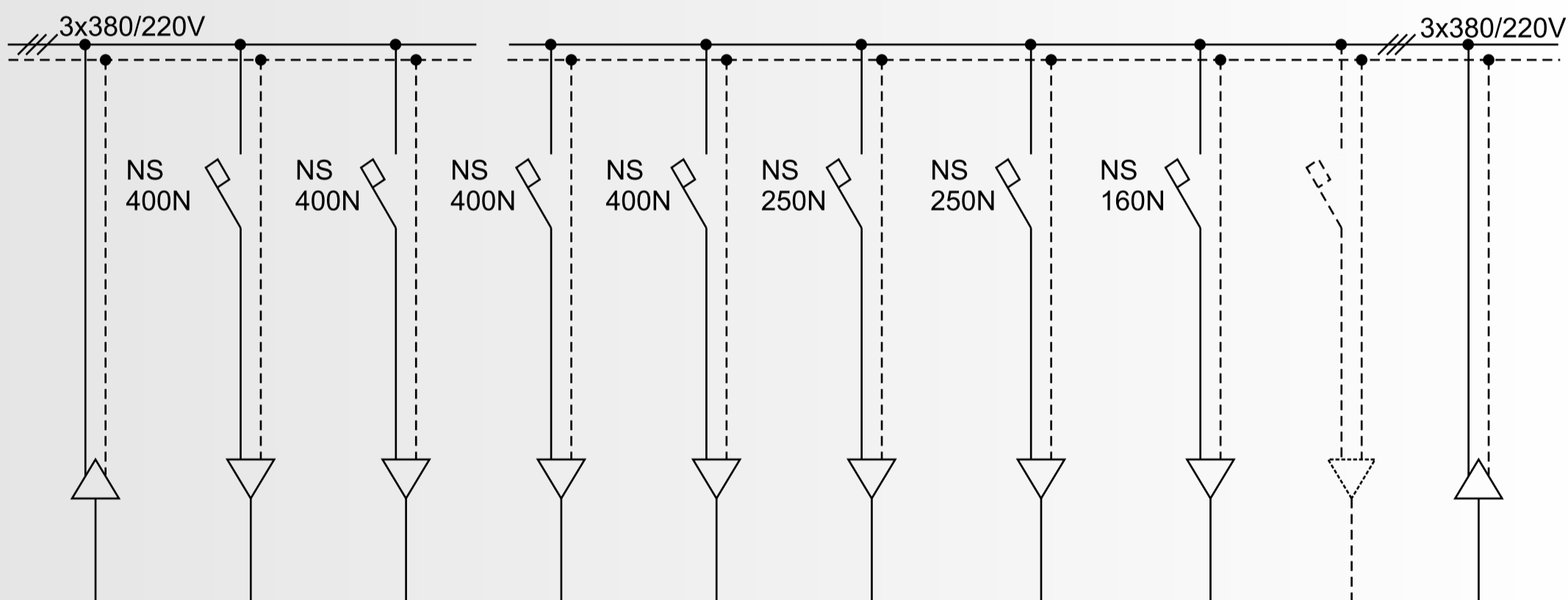




# РАЗПРЕДЕЛИТЕЛНИ ТАБЛА 0,4 kV

## ЕДНОЛИНЕЙНА СХЕМА

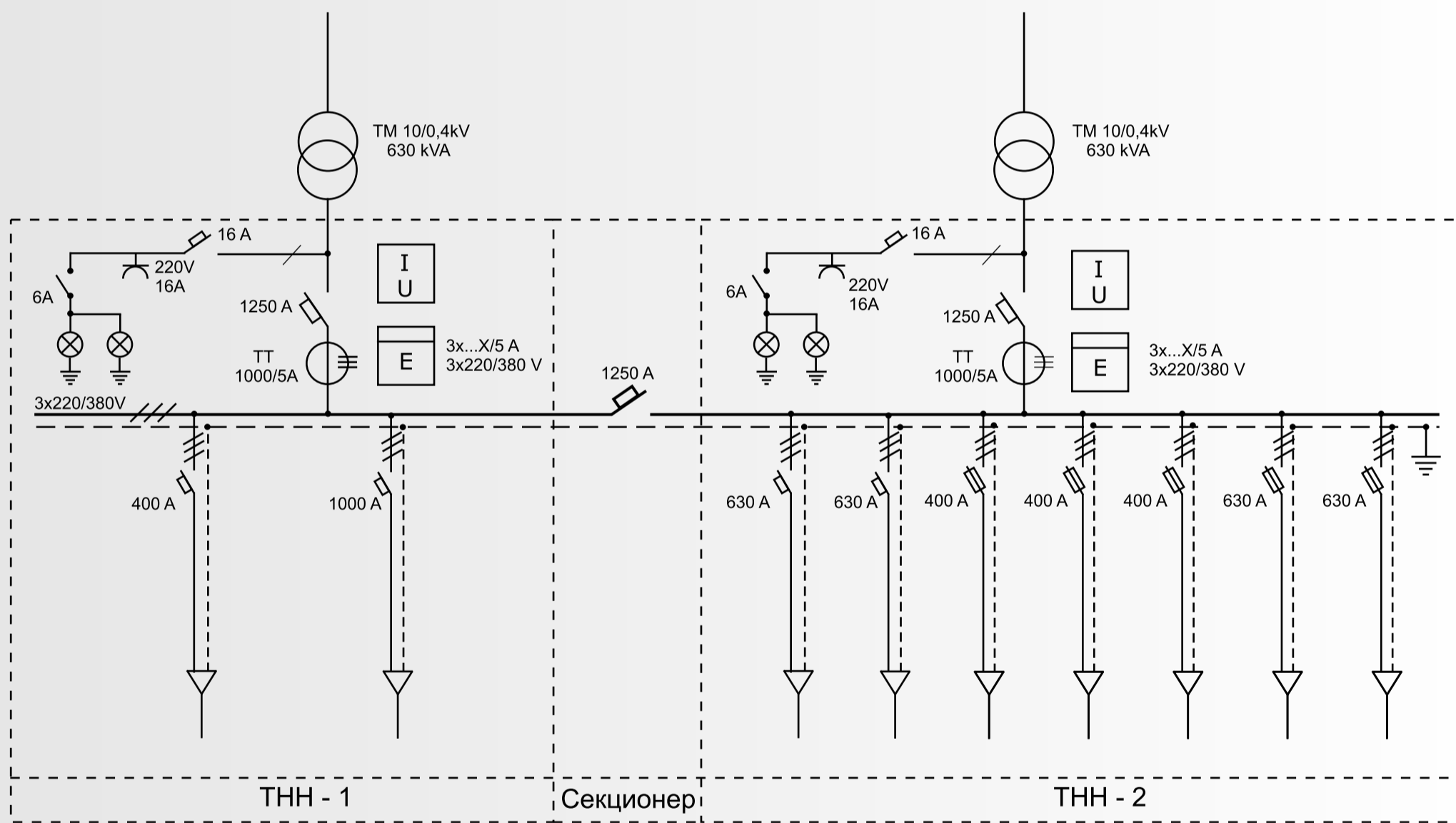
### НА ГЛАВНО РАЗПРЕДЕЛИТЕЛНО ТАБЛО





# РАЗПРЕДЕЛИТЕЛНИ ТАБЛА 0,4 kV

## ЕДНОЛИНЕЙНА СХЕМА НА ТНН - ГТТ





# РАЗПРЕДЕЛИТЕЛНИ ТАБЛА 0,4 kV

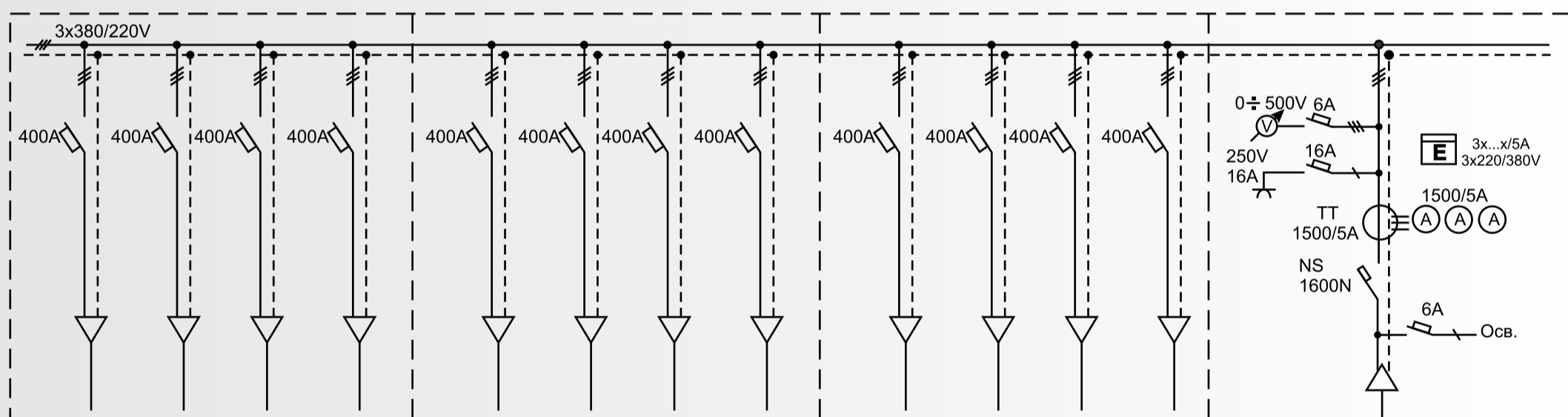
## ЕДНОЛИНЕЙНА СХЕМА

РТ 4x400

РТ 4x400

РТ 4x400

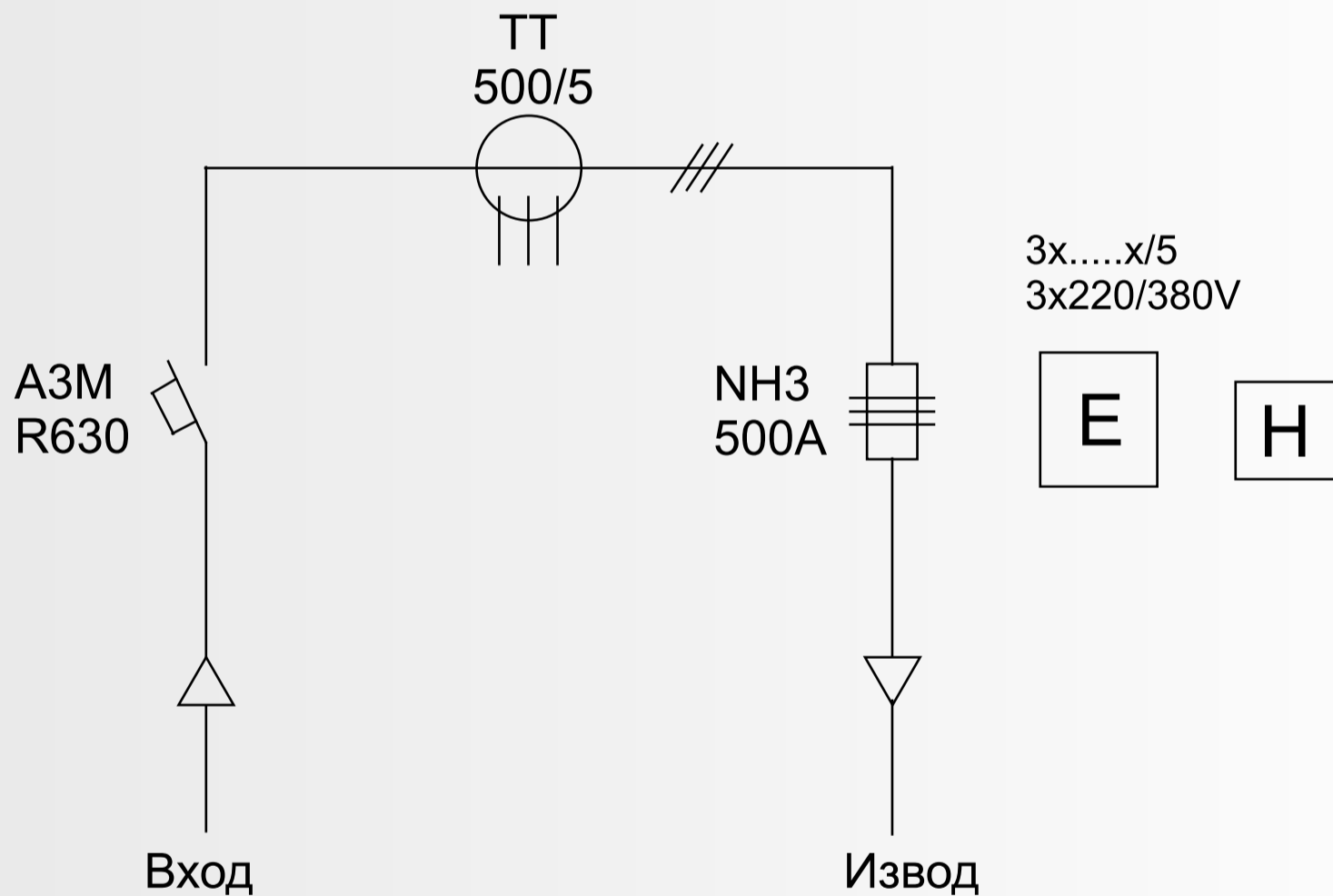
ГТТ 1600/1000



# РАЗПРЕДЕЛИТЕЛНИ ТАБЛА 0,4 kV

16/03/2007 12:53

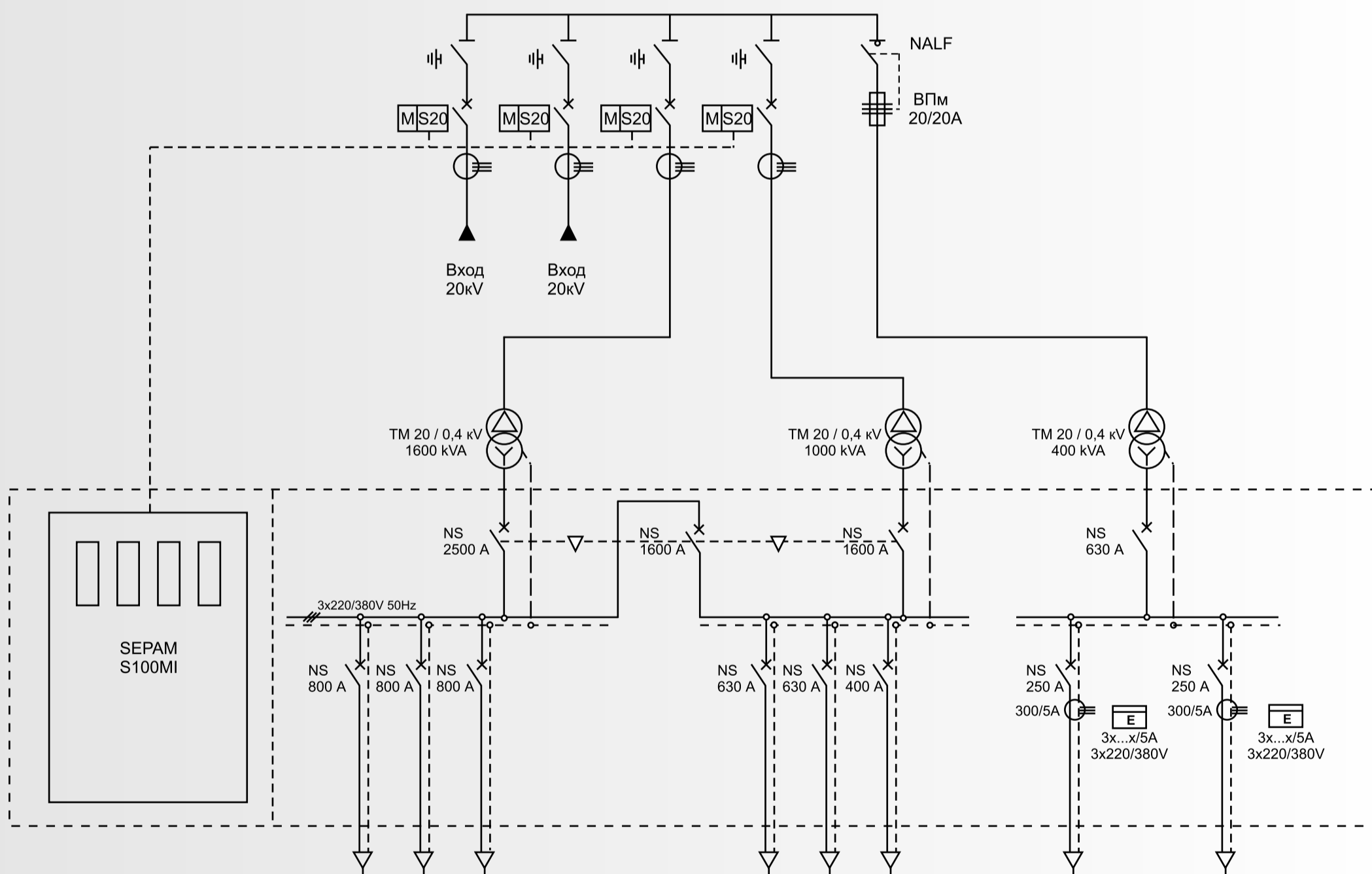
## Еднолинейна схема на Разпределително табло





# РАЗПРЕДЕЛИТЕЛНИ ТАБЛА 0,4 kV

## ЕДНОЛИНЕЙНА СХЕМА НА ГЛАВНО РАЗПРЕДЕЛИТЕЛНО ТАБЛО





# РАЗПРЕДЕЛИТЕЛНИ ТАБЛА 0,4 kV

## ЕДНОЛИНЕЙНА СХЕМА

### НА ГЛАВНО РАЗПРЕДЕЛИТЕЛНО ТАБЛО

